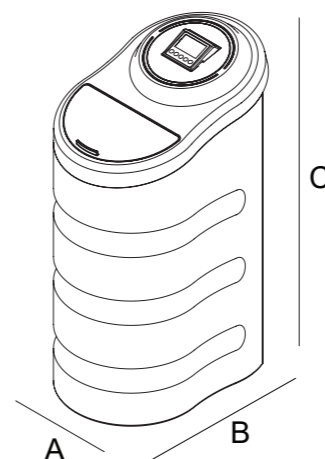


Curve S10



CURVE S10

Descalcificador compacto automático para la eliminación de la dureza mediante resinas de intercambio iónico. **Bajo consumo de sal.**

Válvula volumétrica S10, programador digital y regeneración retardada o instantánea a contracorriente.

- Mueble cabinet en polietileno
- Botella construida en poliéster reforzado con fibra de vidrio (PRFV)
- Regeneración por media de consumos
- Frecuencia de regeneración forzada programable
- Mezclador de dureza integrado
- Turbina para el control del volumen de agua tratada
- Conexión 3/4"
- Bypass incluido
- Boya de sal de seguridad incluida
- Carga de resina de uso alimentario, de alta capacidad para un alto rendimiento.
- Presión de trabajo: 2,5 a 6 Bar
- Temperatura máxima: 40°C
- Tensión eléctrica: 230V-12V 50Hz
- Opción switch DP con interfaz de entrada de señal remota

DESCALCIFICADOR DE AGUA COMPACTO PARA EL HOGAR

El agua descalcificada evita las incrustaciones de cal, alargando la vida útil de tuberías y electrodomésticos y evitando costosas y molestas averías.

El descalcificador Curve S10 proporciona un agua que da suavidad a las prendas y a la higiene personal. Usada para la limpieza, el agua sin cal hace que sanitarios, grifos, duchas y vajillas queden siempre brillantes y como nuevos.

Curve S10 ha sido diseñado para ocupar el menor espacio posible en el hogar, lo cual permite ubicarlo en cualquier hueco disponible.

La botella y la válvula permanecen separadas del depósito de sal, lo que permite un fácil montaje y desmontaje para una rápida instalación y un cómodo mantenimiento.



Novedoso diseño

De reducidas dimensiones, que permiten su instalación en gran variedad de ubicaciones, incluso debajo de la encimera.



Máximo control

Programador digital con múltiples posibilidades de programación para adaptarse al consumo de agua de tu hogar.



Eficiencia y ahorro

Equipo a contra corriente con tecnología avanzada que optimiza el ahorro de sal y agua.



Fácil instalación y mantenimiento

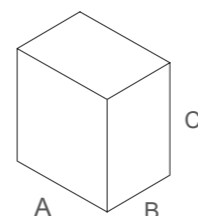


Certificado de Conformidad Europea



MEDIDAS DEL EQUIPO:

CÓDIGO	DIMENSIONES (mm)		
	A	B	C
UF-8008-17	350	540	843
UF-8008-18	350	540	1180



EMBALAJE Y TRANSPORTE:

CÓDIGO	DIMENSIONES (mm)			LOGÍSTICA (unid.)		
	A	B	C	Pallet	Conten. 20"	Conten. 40"
UF-8008-17	615	400	895	5	45	110
UF-8008-18	615	400	1230	5		

CÓDIGO	MODELO	Resina (L)	Caudal trabajo (m³/h)	Consumo de sal (Kg)	Familia	PVP
UF-8008-17	Curve S10	24	0,7	2,4	A	
UF-8008-18	Curve S10	35	0,8	3,5	A	

